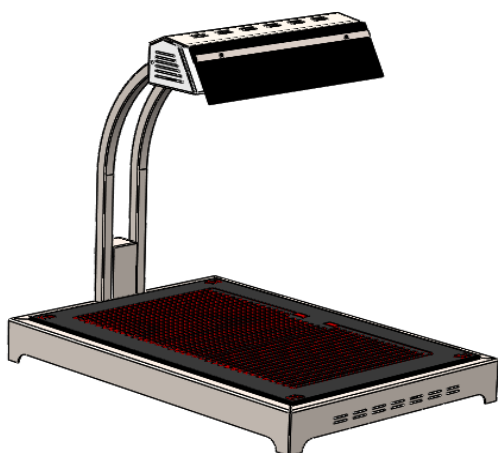


CARVING STATION DELTA**MODELO**

284 285

DESCRIÇÃO

Solução ideal para estação de cortes de carne. Pode ser utilizada também para exposição e distribuição de outros alimentos.

A base de sustentação, produzida em aço inox, possibilita o seu uso de duas maneiras:

- * Em conjunto com o Vidro Termoelétrico Glasart (Cód. 284).
- * Em conjunto com a tábua de corte de alimentos produzida com polietileno branco (Cód.285).

Quando utilizado em conjunto com o Vidro Termoelétrico Glasart o sistema se completa, formando um conjunto bonito, eficiente e prático, que possibilita aquecimento superior através de lâmpada infravermelha e aquecimento inferior com Vidro Termoelétrico Glasart.

CARACTERÍSTICAS

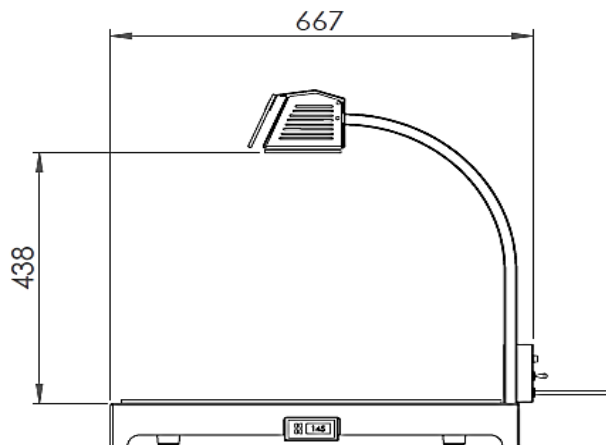
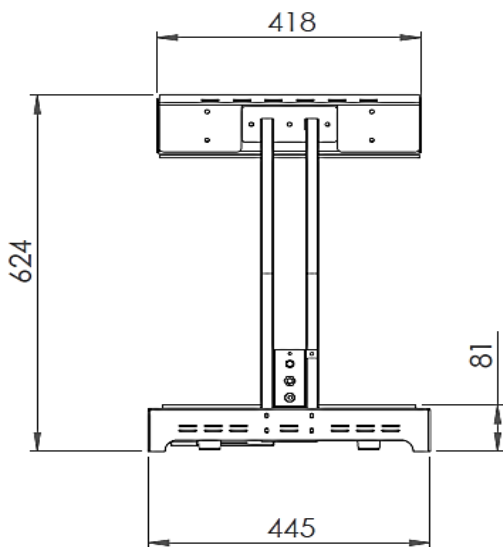
*A estação de cortes Carving Station Delta pode ser facilmente transportada e adaptada em várias situações de uso.

* Pode ser utilizado em conjunto com o Vidro Termoelétrico GLASART de sobrepôr ou tábua de corte de alimentos produzida em polietileno.

* Base de sustentação, produzida em aço inox polido.

* Lâmpada infravermelha de 700 Watts, contribui para a conservação da temperatura dos alimentos.

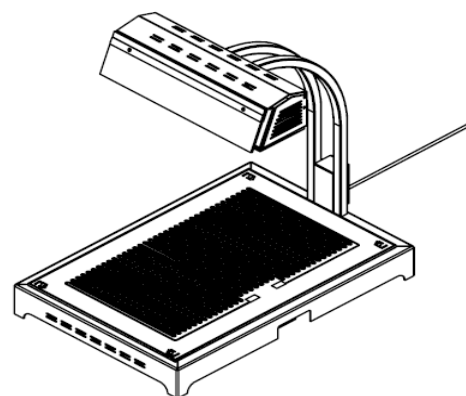
* Para maiores detalhes e condições de garantia ver manual do usuário que acompanha o produto.

CARVING STATION DELTA
DIMENSÕES EM MILIMETROS

ESPECIFICAÇÕES TÉCNICAS DA TOMADA

 TOMADA
NRB 14136


Tensão 220 V Corrente 10 A

O cabo de alimentação do equipamento tem comprimento aproximado de 1,5 m.


ESPECIFICAÇÕES

MODELO	COMPRIMENTO	LARGURA	ALTURA	MODELO	POTÊNCIA	TENSÃO	CORRENTE
284	677	445	624	VIDRO	700 W	220 V	3,2 A
285	677	445	624	TABUA	700 W,	220 V	3,2 A