

LUMIÁRIA AQUECEDORA SPOT**DESCRIÇÃO**

Prática e elegante, utiliza lâmpada aquecedora, que além de ajudar a manter o calor dos alimentos, ilumina e valoriza os produtos.

A Luminária aquecedora Spot é equipada com lâmpada Infravermelha de 250 Watts .

Sua base em aço permite a instalação em qualquer superfície plana.

Complemento ideal para os Vidros Termoelétricos GLASART

MODELO

411

CARACTERÍSTICAS

*A Luminária aquecedora Spot pode ser facilmente transportada e adaptada em várias situações de uso.

* Pode ser utilizada em conjunto com o Vidro Termoelétrico GLASART de sobrepor.

* Base em aço com pintura na cor preta garante a rigidez e enriquece o design do produto.

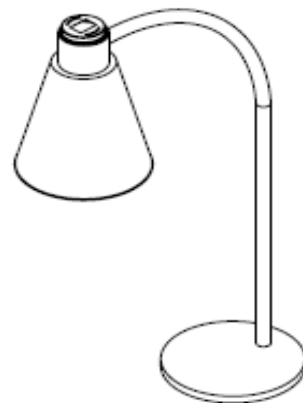
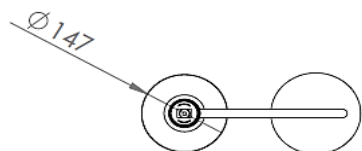
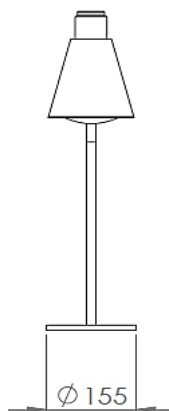
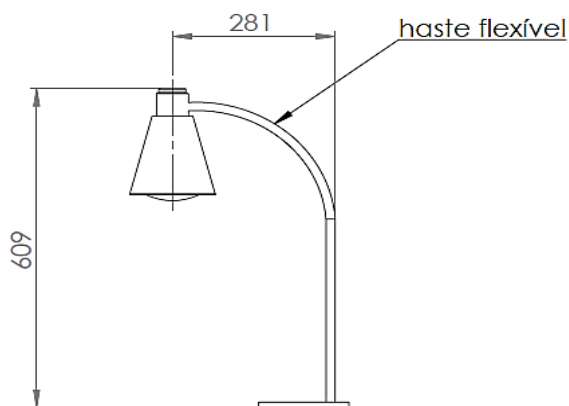
* Lâmpada infravermelha de 250 Watts , contribui para a conservação da temperatura dos alimentos.

*Possui haste flexível com acabamento cromado e cúpula em alumínio.

* Para maiores detalhes e condições de garantia ver manual do usuário que acompanha o produto.

LUMIÁRIA AQUECEDORA SPOT

DIMENSÕES EM MILIMETROS



ESPECIFICAÇÕES TÉCNICAS DA TOMADA

TOMADA
NRB 14136

Tensão 220 V Corrente 10 A



O cabo de alimentação do equipamento tem comprimento aproximado de 1,5 m.

ESPECIFICAÇÕES

MODELO	COMPRIMENTO A	LARGURA B	ALTURA C	MODELO	POTÊNCIA	TENSÃO	CORRENTE
411	281	Ø155	609	LATERAL	250 W	220 V	1,2 A